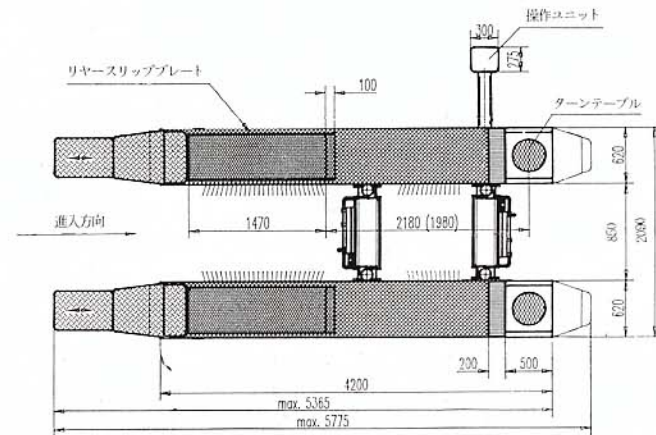
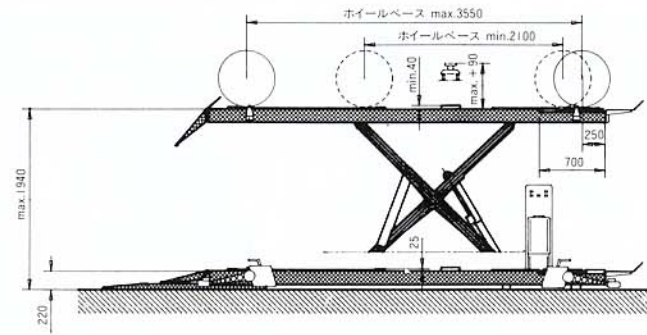


標準構成

- リフト本体×1式(照明用蛍光灯付き)
- ローラージャッキRJ-2000-4×2基
- FMCアライナー測定ヘッド用ケーブル/コネクター×1式  
(本体ランウェイ部に内蔵)
- リヤスリッププレート×1セット  
(エア駆動式のロック装置付き)
- フロントターンテーブル×1セット  
(2ポジションのセット位置選択可)



ユニリフト UL-4000



# ホイールアライメントリフト ユニリフト UL-4000

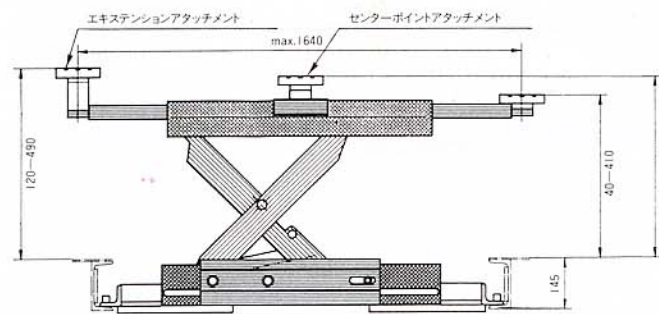


UNI-LIFT 4000

今、最新のサスペンションを備えた車両のアライメント作業を確実にこなすためには、より水平精度の高いリフトが求められています。

その回答、シザース式ドライブオンリフト 新型ユニリフトUL-4000の登場です!

ローラージャッキRJ-2000-4



テクニカルデータ

ユニリフト本体

能力: 4000kg	最低地上高: 220mm
揚程: 1720mm	ランウェイ長: 4200mm
上昇時間: 30秒	全身: 5775mm
下降時間: 35秒	モーター: 2.0kW

ローラージャッキRJ-2000-4

能力: 2000kg	最低高: 178mm
揚程: 370mm	

**安全に関するご注意**

- ご使用前に「取扱説明書」をよくお読みの上、正しくご使用ください。

\*改良のため型式および仕様を変更することがあります。



本社 〒181 東京都三鷹市牟礼6-24-17 ☎0422(45)2086代FAX0422(48)4435  
 大阪営業所 〒567 大阪府茨木市真砂2-16-53 ☎0726(37)5456 FAX0726(37)5457  
 名古屋営業所 〒450 名古屋市中村区名駅4-8-14 ☎052(571)6117 FAX052(571)6116  
 名古屋三井ビル北館3階  
 札幌営業所 〒003 札幌市白石区南郷通15丁目南7-7 ☎011(861)7255 FAX011(861)7255  
 仙台営業所 〒983 仙台市若林区大和町5-11-29 ☎022(239)5662 FAX022(239)5662  
 福岡営業所 〒810 福岡市中央区天神1-12-1 ☎092(716)0102 FAX092(761)3264  
 福岡東海ビル5階

販売代理店

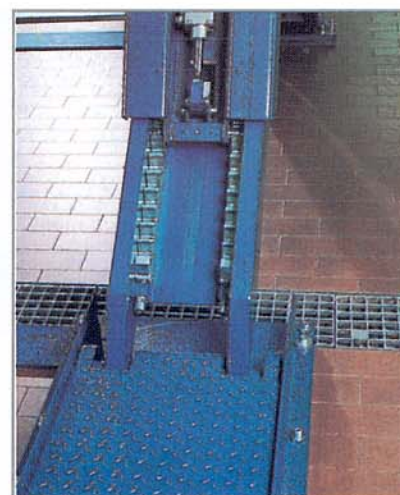




## ユニリフト4000

それは世界をリードする自動車メーカーが生産する高性能シャシー用に開発されたホイールアライメント用リフトです。

(AUDI/VW、BMW、Mercedes-Benz社の厳しい要求に基づいて設計/生産されています。)



リヤ側のシザーにも機械ロック装置を装備。フロント側のロック装置を含めた、デュアルロックシステムで、どんなロックポジションでも、ランウェイのたわみ量を1mm以内に押さえています。



最上地上高は220mm！  
床上に設置しても、リフトへの乗り込みが容易です。  
(ピット内に設置することも可能です。  
販売店までお問い合わせ下さい。)



ランウェイの内側には、照明用の蛍光灯とローラージャッキ用のエアホースが内蔵されています。



サスペンションのパネ下をジャッキアップするローラージャッキ(RJ-2000)が2基標準装備されています。(写真では1基ですが2基標準装備です。)  
乗用車、4輪駆動車等どんな車でも適切なジャッキポイントでジャッキアップでき、一般のサービスにも対応します。

### ユニリフトUL-4000

- ナスバム製ドライブオンリフトの最高級機種であり、最高のレベル精度を備えています。
- デュアルロックシステム装備
- 水平レベルの微調整機構を備えているので、従来機種に比較して、より正確な水平レベルを得られます。
- 最低地上高が低い。(床上設置型)
- リフティング能力：4000kg

### ローラージャッキRJ-2000-4

- 安全ロック装置付き
- 最適なジャッキポイント
- リフティング能力：2000kg

**Nussbaum**  
HEBETECHNIK